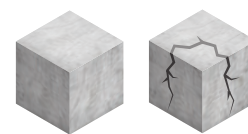


CHEVILLE DE FRAPPE

SAPLUS

sans collerette
SAPLUSavec collerette
SAPLUS-CBÉTON
BÉTON FISSURÉ

CARACTÉRISTIQUES

La cheville de frappe SA PLUS est une cheville en acier avec taraudage intérieur pour montage de vis à pas métrique ou de tige filetée.

Matières :

- Douille et cône d'expansion = acier électrozingué $\geq 5\mu\text{m}$
- À utiliser avec vis ou tige filetée acier classe 4.6, 5.6, 5.8 ou 8.8

Matériaux support :

- Agréé pour le béton fissuré ou non fissuré de classe C20/25 à C50/60 (ATE béton option 1)
- Convient également pour mise en œuvre dans le béton C12/15 ou pierre naturelle dense

Avantages :

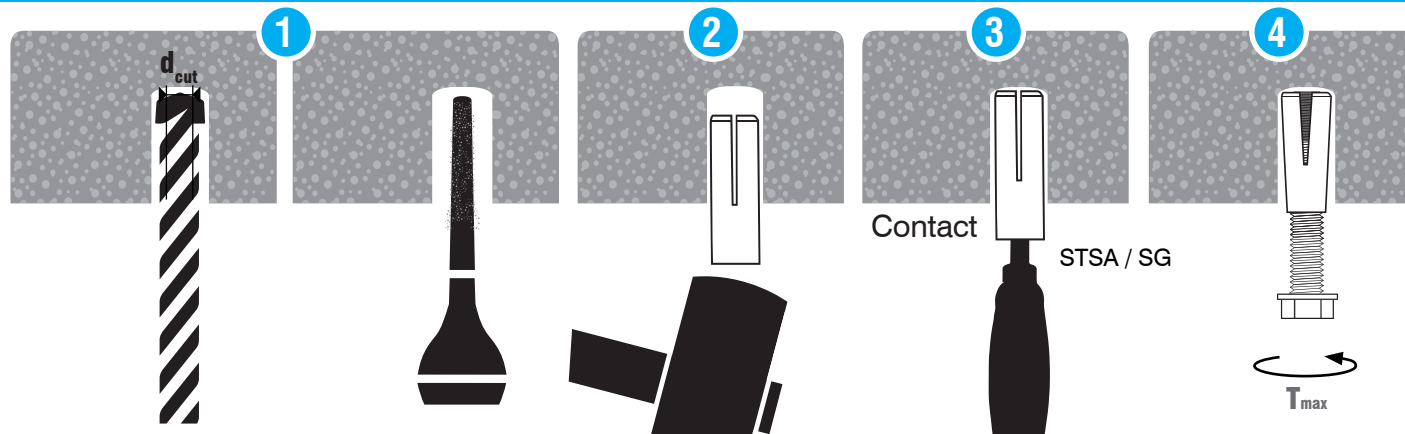
- Faible profondeur de perçage / profondeur d'ancrage / diamètre de perçage
- L'outil de pose SG ou STSA garantit une expansion contrôlée et un montage sans effort
- La collerette intégrée empêche la douille d'ancrage de glisser trop profondément dans le trou et assure un montage sans problème.
- Bouchement facile et propre en cas d'ancrage abandonné
- Reprise de charges élevée
- Données de résistance au feu 120 minutes
- Existe également en version inox (ref A4-SAPLUS)

EXEMPLES D'UTILISATION

- Suspente de réseaux : chemins de câbles, tuyauteries, ventilation, sprinklers...
- Suspente de faux plafonds
- Fixation d'équipements fixes (échelles, grilles, équipements techniques...)
- Fixation murale ou au sol d'équipements pour le carottage béton



MISE EN ŒUVRE



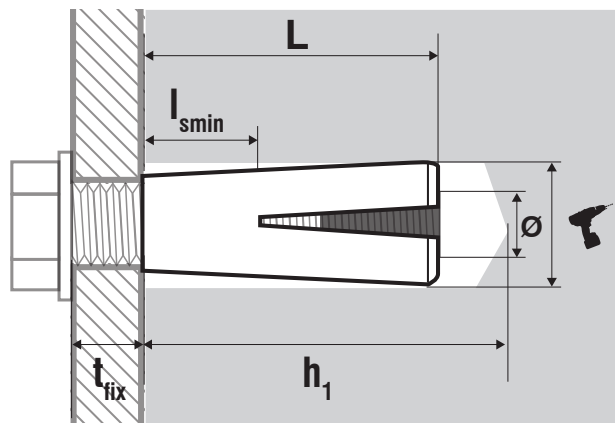
- 1** Percer au diamètre d_{cut} et nettoyer le trou foré.

- 2** Insérer la cheville SAPLUS à fleur de la surface du béton.

- 3** Expansion de la cheville:
- positionner l'outil de pose « STSA » ou « SG » dans l'alignement de la cheville, au contact du disque plastique ;
 - frapper sur l'outil de pose à l'aide d'un marteau afin d'enfoncer le cône dans la cheville ;
 - l'opération est terminée lorsque l'épaulement de l'outil de pose est en butée de la cheville.

- 4** Visser la vis métrique ou la tige filetée dans la cheville (couple de serrage maxi T_{max})

DIMENSIONS ET DONNÉES DE MONTAGE



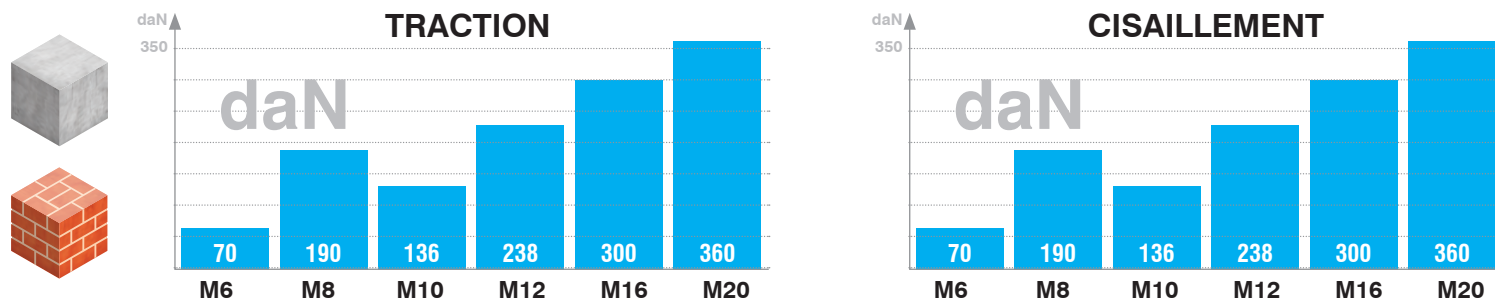
Ø	L	d _{cut}	h ₁	l _{smin}	T _{max}	h _{min}	c _{min}	s _{min}	Références	
									sans collerette	avec collerette
diamètre filetage intérieur	longueur	Ø perçage	Prof perçage	longueur de vissage mini	Couple de serrage maximum	épaisseur du support mini	distance au bords mini	entraxe mini		
mm	mm	mm	mm	mm	Nm	mm	mm	mm		
M6	25	8	26	8	4	80	150	200	SAPLUS06*	SAPLUS06C*
M8	30	10	32	8	8	80	150	200	SAPLUS08	SAPLUS08C
M10	40	12	42	10	15	80	150	200	SAPLUS10	SAPLUS10C
M12	50	16	53	12	35	80	150	200	SAPLUS12	SAPLUS12C
M16	65	20	68	20	60	160	200	200	SAPLUS16*	SAPLUS16C*
M20	80	25	85	25	120	200	240	200	SAPLUS20*	-

* Dimensions hors ATE 15/0525

NB : en cas d'utilisation de la cheville SAPLUS avec une vis métrique pour fixer une pièce par serrage de la vis + rondelle sur le support, veuillez à bien définir la longueur de la vis : Longueur de vis = Longueur de vissage mini l_{smin} + épaisseur de la pièce à fixer t_{fix}

CHARGES DE SERVICE

Les charges publiées sont calculées à partir des valeurs caractéristiques données dans les ETA sur lesquels des coefficients partiels de sécurité issus de l'ETAG001 ainsi qu'un coefficient partiel d'action $\gamma_f=1.4$ sont appliqués. Les valeurs sont données pour des profondeurs d'ancrage dans du béton C20/25



NB : les dimensions M6, M16 et M20 sont hors ATE 15/0525.

PRODUITS COMPLÉMENTAIRES

OUTIL DE POSE



Ø	Référence
M6	STSA06
M8	STSA08
M10	STSA10
M12	STSA12
M16	STSA16
M20	STSA20



OUTIL DE POSE

Ø	Référence
M6	SG06
M8	SG08
M10	SG10
M12	SG12
M16	SG16
M20	SG20

DROP ANCHORS

SAPLUS



with flange
SAPLUS



without flange
SAPLUS-C



FEATURES

SAPLUS anchor is a steel with an interior thread for a metric thread screw or threaded rod.

Materials:

- Zinc plated steel $\geq 5\mu\text{m}$
- To be used with steel screw or threaded rod grade 4.6, 5.6, 5.8 or 8.8

Support material:

- Approved for cracked on non cracked concrete grade C20/25 to C50/60 (ETA option 1 concrete)
- Suitable for concrete grade C12/15 or naturally dense stone

Advantage:

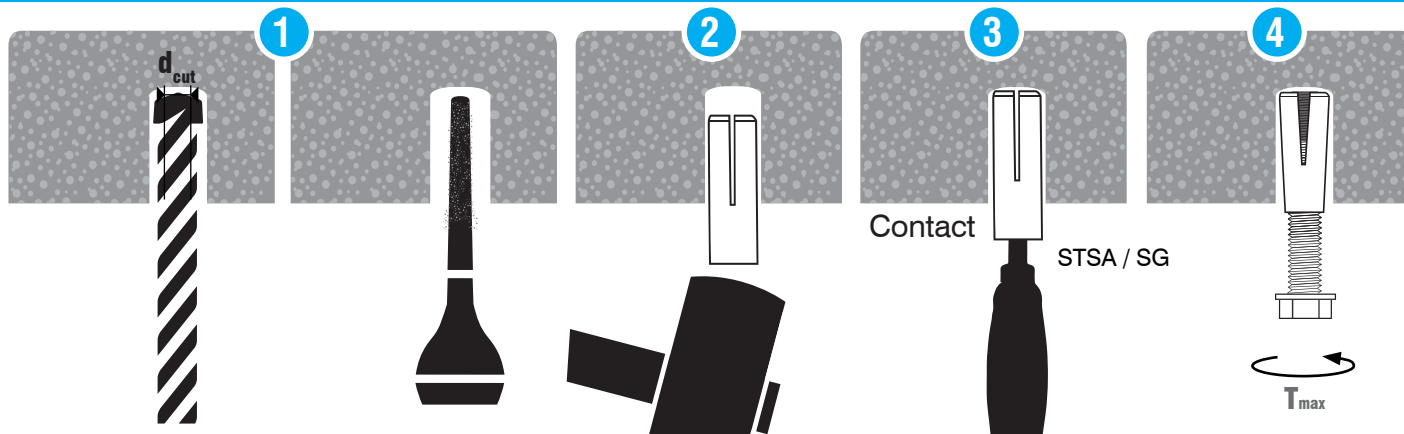
- Low drill depth/anchoring depth/drill diameter
- Setting tool SG or STSA guarantees a controlled expansion and setting without effort
- Integrated flange prevents the plug from sliding too deep in the hole and ensures simple setting
- Can be easily and neatly corked if not needed
- High loads
- Fire resistant for 120 minutes
- Exists also in stainless steel version A4-SAPLUS

APPLICATION EXAMPLES

- Network suspension: cables, pipes, ventilation, sprinklers
- False suspension ceiling
- Fixing equipment fixing (ladders, wire racks, technical equipment...)
- Wall, floor fixing or concrete coring equipment



INSTALLATION



1 Drill and clean the hole

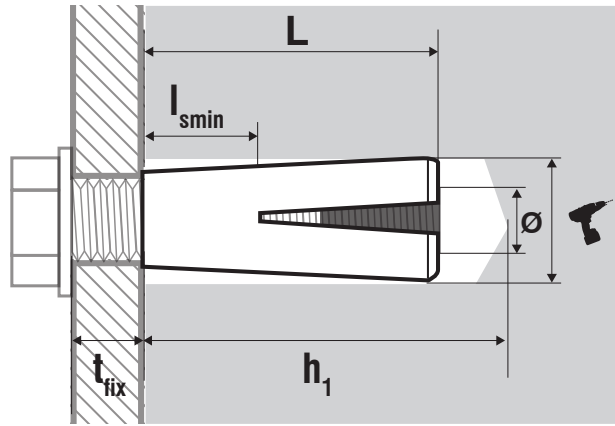
2 Insert the plug SAPLUS

3 Expansion:

- Position the tool STSA or SG in the alignment of the plug, in contact with the plastic disc;
- Strike the tool with a hammer to push the cone into the plug;
- The process is finished when tool shoulder is completely inserted in the plug

4 Set the metric screw or threaded rod in the plug (respect maximum torque T_{max})

DIMENSIONS & APPLICATION DATAS



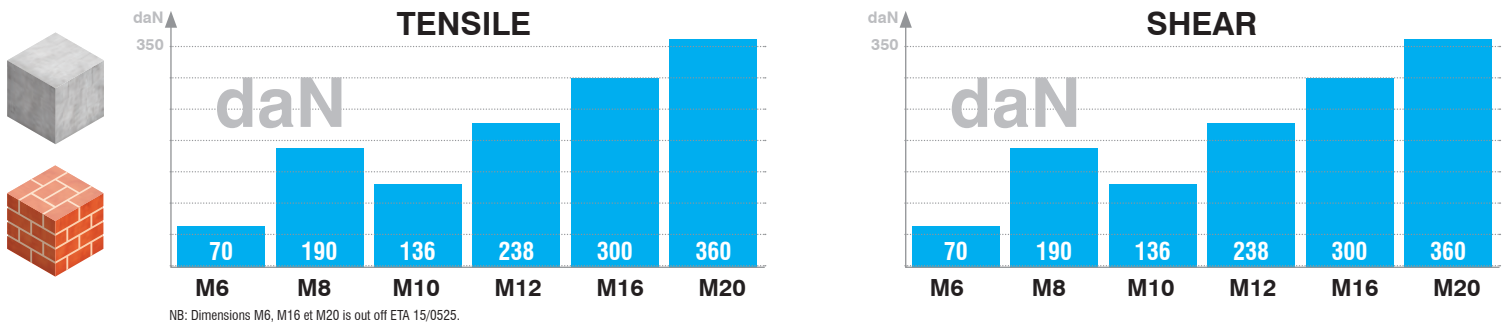
Ø	L	d _{cut}	h ₁	l _{smin}	T _{max}	h _{min}	c _{min}	s _{min}	References	
									Internal thread	Length
M6	25	8	26	8	4	80	150	200	SAPLUS06*	SAPLUS06C*
M8	30	10	32	8	8	80	150	200	SAPLUS08	SAPLUS08C
M10	40	12	42	10	15	80	150	200	SAPLUS10	SAPLUS10C
M12	50	16	53	12	35	80	150	200	SAPLUS12	SAPLUS12C
M16	65	20	68	20	60	160	200	200	SAPLUS16*	SAPLUS16C*
M20	80	25	85	25	120	200	240	200	SAPLUS20*	-

* Dimensions out of ETA 15/0525

NB: when using the SAPLUS plug with a threaded screw use the following calculation to determine the screw length:
 screw length = minimum screwing length l_{smin} + part to be fixed thickness t_{fix}

RECOMMENDED LOADS

Published values are based on values given in the ETAs with a partial security coefficients are applied (ETAG001 and partial action coefficient $\gamma_f=1.4$). The values are for anchorage depths in concrete C20/C25.



NB: Dimensions M6, M16 et M20 is out off ETA 15/0525.

COMPLEMENTARY PRODUCTS

SETTING TOOL



Ø	Reference
M6	STSA06
M8	STSA08
M10	STSA10
M12	STSA12
M16	STSA16
M20	STSA20



SETTING TOOL

Ø	Reference
M6	SG06
M8	SG08
M10	SG10
M12	SG12
M16	SG16
M20	SG20