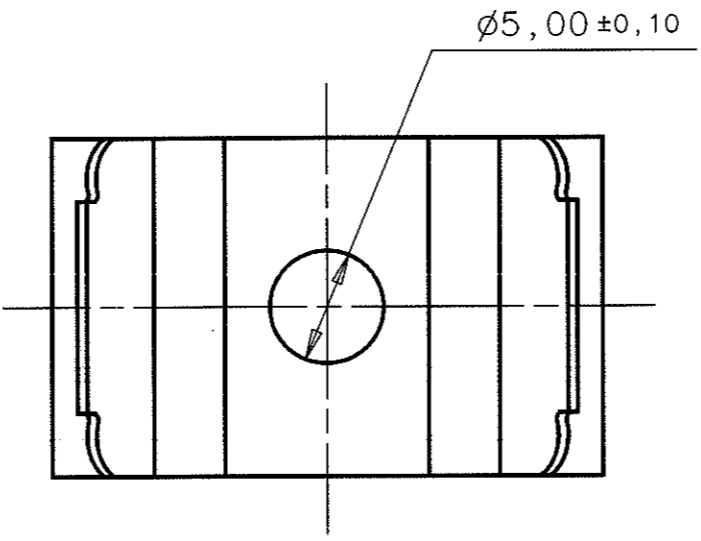
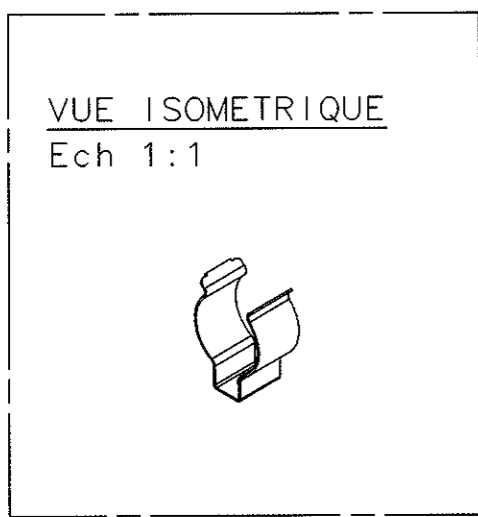
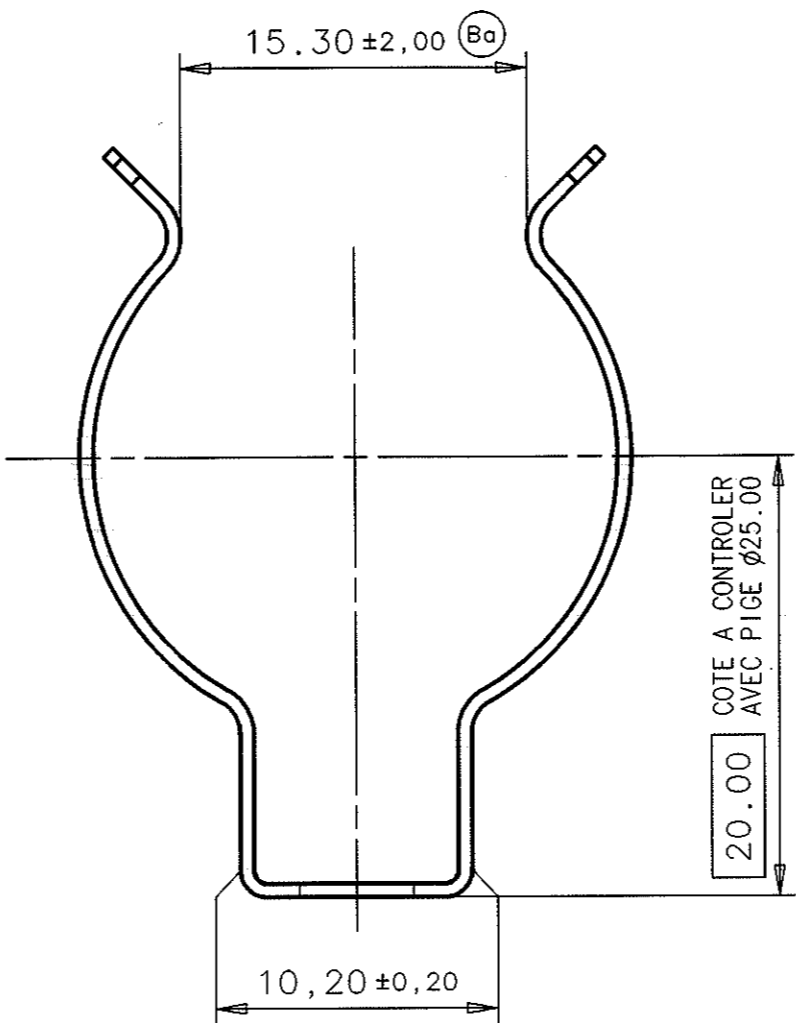
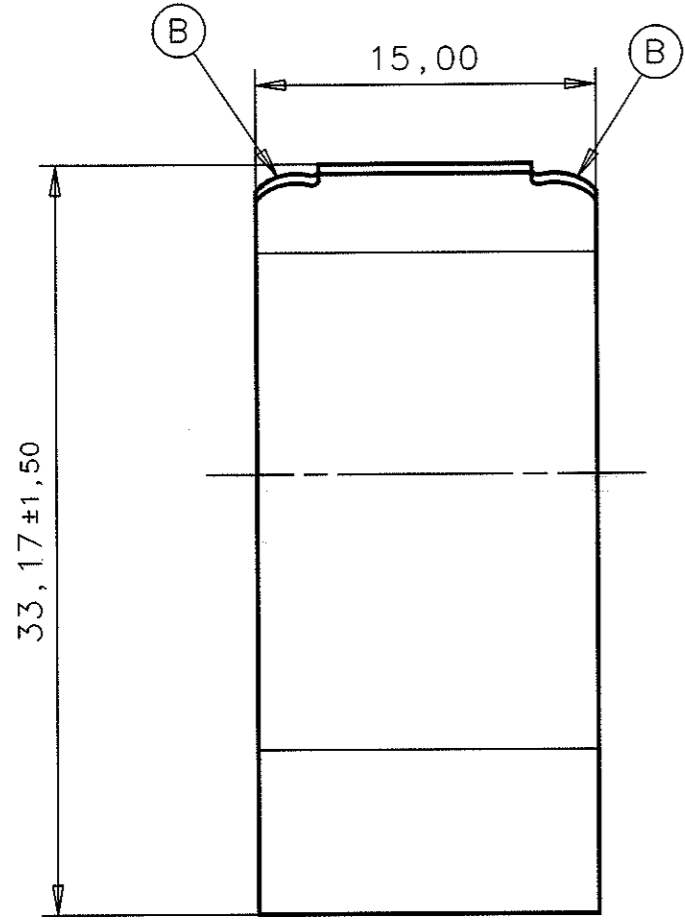


VERIFIER L'ECHELLE APRES PHOTOCOPIE/ BEWARE SCALE AFTER COPY



- EFFORT LYRE/COLLECTEUR : - INTRODUCTION < 3 daN (Ba)  
- ARRACHEMENT > 2 daN (Ba)

<http://www.cergy-vis.fr>  
**[CERGY-VIS]**  
 ET SI ON PARLAIT SERVICE

MOYEN DE POSE/  
FITTING TOOL:  
USE CONDITION: SCALE/ 2:1  
EXEMPLE D'UTILISATION: ECHELLE:

Ba	03	MISE EN CONFORMITE/RC n°0307001	10-09-03	LD
B	02	Ajout rayons / Client	21-02-03	TB
A	01	REDUCTION LARGEUR	08-10-02	LD
IND	NB COTES	DESIGNATIONS	DATE	VISAS

MODIFICATIONS

CUSTOMER DATA/ REF. CLIENT: **RIETER**

This drawing is the property of A Raymond and must not be reproduced without written permission.

113, cours Berriat, BP 157, 38019 Grenoble cedex 1 France. Tel. 04 76 33 49 49, Telex 320 751, Telefax 04 76 48 20 59

PROJECT/ETUDE:	DATE:
	<b>01-10-02</b>
Propriete exclusive de A. RAYMOND Grenoble (France), A. RAYMOND GmbH & Co KG (Allemagne), A. RAYMOND Italiana S.r.l. (Italie), TECHIACERO S.A. (Espagne), A. RAYMOND Inc. (USA), A. RAYMOND LTD (Gde-Bretagne), A. RAYMOND JABLONEC s.r.o. (Republique Tchèque)	DESIGNER/DESSINE PAR: <b>DUPONT L.</b> VISA:
PATENTS/BREVETS:	PROJECT MANAGER/CHEF DE PROJET: <b>LEGAT/JJ.</b> VISA:
FORMAT: A3	TOLERANCES GENERALES
SCALE/ECHELLE:	SUR COTES      SUR ANGLE
<b>3:1</b>	<b>± 0.5      ± 5°</b>

SURFACE TREATMENT OR COLOR/ TRAITEMENT DE SURFACE OU COULEUR:  
**BRUT DEGRAISSE**

MATERIAL TREATMENT/ TRAITEMENT STRUCTURAL:	TH.-VOL. (mm-mm³)
<b>SANS</b>	0.60
MATERIAL/ MATIERE:	WEIGHT/POIDS (G)
<b>X10CrNi18-8 écroui C1000 - 1.4310</b>	

TITLE / LIBELLE:  
**LYRE POUR ECRAN THERMIQUE**

NUMBER / NUMERO:  
**132707.001.**